

OUR FOCUS IS ON YOUR VISION



SOM[©] 4dent von Karl Kaps

Just More Comfort

Ergonomie, Qualität
und funktionales Design



Karl Kaps **SOM[®] 4dent**

Ergonomie und Qualität für Ihre Zahnarztpraxis



SOM[®] 4dent 100

Die neuen Karl Kaps Dentalmikroskope der Baureihe SOM[®] 4dent stehen für Ergonomie und Qualität.

Sie bieten alles, was Sie von einem erstklassigen Dentalmikroskop erwarten - scharfe, kristallklare Bilder, optimales Licht, ein modernes ergonomisches Design, intuitive Bedienung und optimale Bewegungsfreiheit.

Neben der hervorragenden Optik haben wir besonderen Wert auf eine leistungsstarke, komplett integrierte LED-Beleuchtung gelegt. Diese sorgt nicht nur für das optimale Licht während der Behandlung, sondern ist auch ausgesprochen sparsam bei der Energieaufnahme. Da keine Lichtleiter mehr verwendet werden, entstehen auch keine Zusatzkosten.

Das neue ergonomische Design unterstützt Sie zusätzlich bei Ihrer anspruchsvollen Arbeit. Es ermöglicht eine komfortable und entspannte Sitzhaltung. Damit beugen Sie Rücken- oder Nackenschmerzen vor! Denn nichts beeinträchtigt die tägliche Routine so sehr wie Rückenprobleme!

Das Kaps SOM[®] 4dent Dentalmikroskop ist in drei Versionen erhältlich:

SOM[®] 4dent 100 - der Allrounder mit 5-fachem Vergrößerungswechsler

SOM[®] 4dent 200 - der Flexible mit einzigartigen manuellem **Zoom 1:7**

SOM[®] 4dent 300 - der Leistungsstarke mit motorischem **Zoom 1:7** und motorischer Einstellung des Arbeitsabstandes

Alle Versionen sind auf einem Rollstativ und zur Wand- oder Deckenmontage erhältlich.

Karl Kaps steht für mehr als 70 Jahre Erfahrung in der Entwicklung und Produktion von medizinischen Mikroskopen. Als innovatives deutsches Traditionsunternehmen mit Sitz in Asslar ist Karl Kaps in mehr als 70 Ländern mit einem sehr gut ausgebauten Händlernetz erfolgreich tätig.

Keine Kompromisse an die Qualität

Ergonomisches Design

Im Vergleich zu anderen Systemen, wie z. B. mit einer Lupe erfolgt die Behandlung mit dem Kaps SOM® 4dent Dentalmikroskop in einer bequemen und aufrechten, ergonomisch richtigen Position. Selbst bei langen Behandlungszeiten werden so erfolgreich Nacken- und Rückenschmerzen vorgebeugt.

Brillante Optiken

- Kristallklare Bilder, hochauflösende Details
- Natürliche Farben (apochromatische Optik)
- Ob in Stufen bei Wechslersystemen oder stufenlos bei ZOOM-Systemen bieten die Mikroskope eine allgemeine Übersicht bei geringer und klare Detailerkennung bei höherer Vergrößerung.

Ultrahelle integrierte LED-Beleuchtung

Die LED-Beleuchtung ermöglicht den Einblick in normalerweise schwer einsehbare Bereiche.

- Hohe Beleuchtungsstärke
- Farbtemperatur in Tageslichtqualität
- Hohe Farbwiedergabe
- Keine störenden Lüftergeräusche, kein Aufwirbeln von Staub
- Kostenersparnis, da kein Lichtleiter notwendig

Balanciereinrichtung

Die Balanciereinrichtung ermöglicht problemlos die exakte Positionierung des Kaps Dentalmikroskops in jeder gewünschten Stellung - und das auch mit adaptiertem Zubehör. Unsymmetrische Lastenverteilung am Mikroskopkopf wird so ausgeglichen und beeinflusst nicht die Ergonomie.

Elektromagnetische Bremsen

Die Stellung des Mikroskops wird zuverlässig durch die elektromagnetischen Bremsen fixiert. Betätigt werden die Bremsen per Knopfdruck. Drücken Sie den Knopf und Sie können das Mikroskop verfahren. Durch Loslassen des Knopfes wird das Mikroskop in der erreichten Stellung neu fixiert.

Komfortable Bedienung

Die Kaps SOM® 4dent Dentalmikroskope verfügen über einen großen Arbeits- und Bedienkomfort. Alle Elemente sind optisch sauber und bedienerfreundlich integriert und können während der Behandlung leicht erreicht werden, ohne den Eingriff zu unterbrechen.

Umfangreiches Zubehör

Für die Kaps Mikroskope steht ein umfangreiches Sortiment an Zubehör zur Verfügung - genau abgestimmt auf Ihre persönlichen Anforderungen. Mit den zusätzlichen Foto- und Videoadaptern lassen sich die Kaps Mikroskope nachträglich schnell und einfach aufrüsten. So wird die Befunddokumentation zu einem Kinderspiel.

Langlebigkeit

Dentalmikroskope von Karl Kaps sind robust und für den beruflichen Alltag in einer Zahnarztpraxis oder Zahnklinik ausgelegt. Sie sind weder serviceanfällig, noch sind Wartungsintervalle vorgesehen.



Mehr sehen

bedeutet mehr Sicherheit bei der Behandlung



SOM® 4dent 200

Brillante Optik für den sichtbaren Unterschied

Das Wurzelsystem eines Zahnes ist verzweigt und besteht aus vielen feinen Kanälen. Mit unserem Kaps SOM® 4dent Operationsmikroskop sehen Sie um ein Vielfaches mehr, als mit einer Lupe und erhöhen so Ihren Behandlungserfolg.

Kaps SOM® 4dent Dentalmikroskope liefern scharfe, kristallklare Bilder in natürlichen Farben und mit hochauflösenden Details.

Das Modell 300 verfügt über ein Varioskop, das einen stufenlos einstellbaren Arbeitsabstand von 200 mm bis 350 mm bietet. Zusammen mit dem einzigartigen neuen manuellen oder motorischen Zoomsystem im Bereich 1:7 ermöglicht es eine flexible Anpassung von Arbeitsabstand und Vergrößerung an die aktuelle Behandlungssituation. Sie können, ohne jegliche Einschränkung des räumlichen Sehens, schnell und problemlos zwischen Detailsichtfeld (maximale Vergrößerung) und Übersichtsfeld (größtmögliches Sichtfeld) wechseln. So erhalten Sie ein umfassendes Bild und können sich voll und ganz auf die Behandlung Ihres Patienten konzentrieren.

Die Doppelirisblende sorgt für eine Erhöhung der Schärfentiefe und noch mehr Detail im Blickfeld. Damit entgeht Ihnen nichts.

Alle Modelle besitzen eine integrierte Spotbeleuchtung, so dass Gewebe außerhalb des bearbeiteten Bereichs nicht unnötig belastet wird.

Mit dem Orangefilter filtern Sie störende UV-Anteile wirkungsvoll aus, die bei der Behandlung mit Kompositfüllungen zu einer verfrühten Aushärtung führen können.

Jeder Herausforderung gewachsen

Integrierte lüfterlose LED-Beleuchtung

Die Farbtemperatur der LED-Beleuchtung ähnelt sehr stark dem Tageslicht, besitzt eine hohe Beleuchtungsstärke, liefert eine exzellente Farbwiedergabe und gewährleistet damit ein ermüdungsfreies Arbeiten.

Durch die Integration der Beleuchtung in das Mikroskop verzichtet das System komplett auf Lichtleiter. Folgekosten wie die Reparatur von beschädigten Lichtleitern oder der Austausch gehören damit der Vergangenheit an.

Konzentrieren Sie sich voll auf Ihren Patienten, denn das lüfterlose Beleuchtungssystem verursacht keine unnötigen Lüftergeräusche mehr und auch das Aufwirbeln von feinsten Staubpartikeln wird vermieden. Trotz seiner hohen Lichtintensität erzeugt das System nur wenig Wärme.

Das Beleuchtungssystem benötigt nur eine geringe Stromaufnahme. Die hohe Lebensdauer moderner LED garantiert zusätzlich geringere Betriebskosten.



Bestens geeignet für mehrere Anwender

Die Kaps SOM® 4dent Dentalmikroskope sind auch für Gemeinschaftspraxen bestens geeignet. Durch den Einsatz von Ergonomiekeil, Varioskop und Schwenktubus können ohne zeitaufwendige Umbauten verschiedene Anwender mit dem Mikroskop arbeiten. Die Ergonomie bleibt für jeden Anwender bestehen.



SOM® 4dent 300

Ergonomie und Komfort

für eine erhöhte Effizienz

Dass beim Kaps SOM[®] 4dent die funktionale, ergonomische Behandlung Ihres Patienten im Vordergrund steht, zeigt sich in jedem Detail.

Ausgestattet mit einem langen Tragarm, steht Ihnen ein großer Arbeitsbereich mit größtmöglicher Bewegungsfreiheit und ungehindertem Zugang zum Patienten zur Verfügung.

Ergonomisches Arbeiten

Mit dem **45° Ergonomiekeil** beugen Sie Nacken- und Rückenschmerzen vor und haben doch immer den optimalen Einblickwinkel auf Ihre Arbeit. Mit unserem integrierten Binokularen Drehteller können Sie eine Vielzahl an wechselnden Einstellungen vornehmen. Drehen Sie das Mikroskop wie Sie es benötigen und passen es der Position des Patienten an. Es genügt ein Handgriff und durch Bewegen des Drehtellers schwenkt der Tubus wieder in Ihre bevorzugte Arbeitsposition.

Müheloses Positionieren

Sämtliche Mikroskopbewegungen werden mit minimalem Kraftaufwand ausgeführt. Ab Version 200 ist das System mit einer **Balanciereinrichtung** ausgestattet. Diese ermöglicht eine problemlose und exakte Positionierung des Mikroskops in jeder gewünschten Stellung, auch mit adaptiertem Zubehör. Unsymmetrische Lastenverteilungen am Mikroskopkopf werden ausgeglichen und beeinflussen nicht die Ergonomie.

Die Version 300 verfügt zudem über eine Balanciereinrichtung mit **elektromagnetischen Bremsen** für das Fixieren des Mikroskopkopfes in der aktuellen Position. Drücken Sie den Knopf am Handgriff und die Magnetbremsen lösen sich. Nach Erreichen der neuen Arbeitsposition lösen Sie den Knopf wieder und die neue Position ist fixiert.

Störungsfreies Arbeiten

Alle Kabel und Verbindungen sind innerhalb des Systems integriert - ein cleanes System ohne Kabelgewirr, das sich leicht und effizient reinigen lässt.



Kaps SOM[®] 4dent 300



Auch adaptiertes Zubehör und/oder asymmetrische Lastenverteilung beeinflussen weder die Ergonomie noch die einfache Positionierung des Mikroskops.

1 | Varioskop

Mit einem Arbeitsabstand von 200 - 350 mm für eine Fokussierung ohne das Mikroskop verstellen zu müssen.

2 | Motorischer ZOOM

Stufenlose Einstellung der Vergrößerung. (Adaptive Geschwindigkeitseinstellung für das absolut präzise und schnelle Zoomen).

3 | Balanciereinrichtung

Für müheloses, schnelles und präzises Ausbalancieren des Mikroskopkopfes, auch mit adaptiertem Zubehör.

4 | Elektromagnetische Bremsen

Für die Fixierung des Mikroskopkopfes in der gewünschten Stellung.

5 | Komforthandgriffe

Für das einfache Bewegen des Mikroskops. Die vollmotorische Mikroskop-Version ist mit integrierten Bedienknöpfen für ein einfaches Handling von Zoom und Fokus sowie der Bremsen ausgestattet.

6 | Integrierte lüfterlose LED-Beleuchtung

Für hervorragenden Einblick in normalerweise schwer einsehbare Bereiche.

7 | Helligkeitsregler am Kopf

Für eine stufenlose Helligkeitseinstellung ohne Unterbrechung der Behandlung.

8 | Doppelirisblende Deep Sharpness

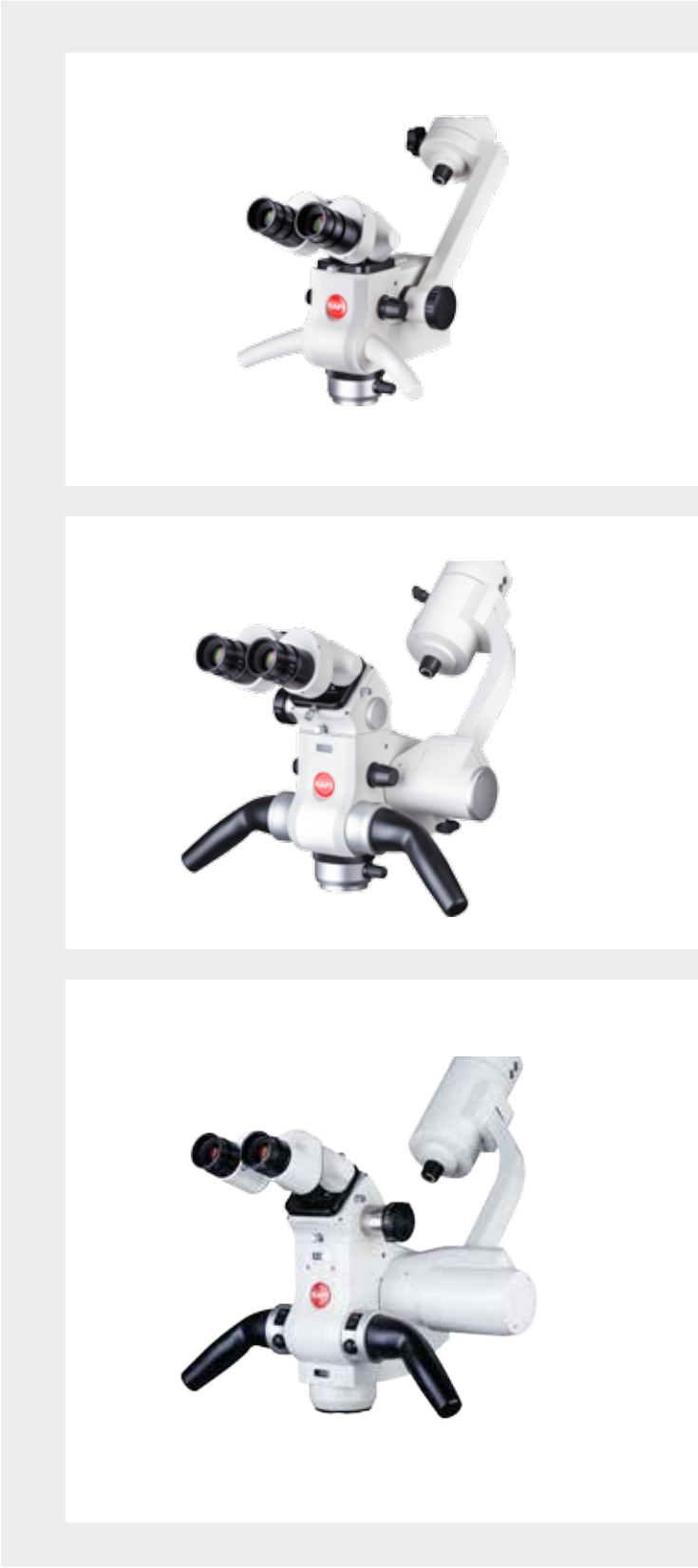
Für eine Erhöhung der Schärfentiefe und noch mehr Details im Blickfeld.

9 | Orangefilter

Für das Ausfiltern von störenden UV-anteilen.

10 | 45° Ergonomiekeil mit Binokularen Drehteller

Für eine bequeme, aufrechte, ergonomisch richtige Arbeitsposition, die Nacken und Rückenschmerzen vorbeugt.



Das perfekte Trio

auf Ihre Bedürfnisse zugeschnitten

Kaps SOM® 4dent 100 - der Allrounder mit 5-fachem Vergrößerungswechsler

- 5-fach apochromatischer Vergrößerungswechsler
- 0-210° Schwenktubus mit Okularen 12,5
- Spotbeleuchtung
- Handgriffe
- Integrierte lüfterlose LED-Beleuchtung

Kaps SOM® 4dent 200 - der Flexible mit erweitertem manuellen Zoom

- **Manueller Zoom 1:7**
- 0-210° Schwenktubus mit Okularen 12,5
- **Doppelirisblende** und Spotbeleuchtung
- **Balanciereinrichtung**
- **Komforthandgriffe seitlich**
- Integrierte lüfterlose LED-Beleuchtung

Kaps SOM® 4dent 300 - der Leistungsstarke mit erweitertem motorischen ZOOM

- **Motorischer ZOOM 1:7**
- 0-210° Schwenktubus mit Okularen 12,5
- Varioobjektiv 200 - 350 mm
- Doppelirisblende und Spotbeleuchtung
- Balanciereinrichtung
- **Elektromagnetische Bremsen**
- **Komforthandgriffe seitlich mit integrierten Bedienknöpfen für ein einfaches Handling von ZOOM, Focus und Bremsen**
- Integrierte lüfterlose LED-Beleuchtung

Kaps Zubehör für SOM[®] 4dent

Leistungsstark bis ins Detail



- **Kaps 45° Ergonomiekeil mit Strahlenteiler und Binokularem Drehteller**

Die unschlagbare Kombination für einen optimalen Einblick-Winkel und Komfort am Arbeitsplatz.



- **Kaps Variflex in kompakter Bauhöhe**

Objektiv mit einer Brennweite von 200 - 350 mm und Objektivschutz ist schnell und einfach eingesetzt und sofort einsatzbereit.



- **Kaps Fototubus für DSLR-Kamera (Canon, Nikon)**

Mehrfach vergütete Antireflex High End für ein formatfüllendes, verzeichnungsfreies und bildfeldgeebnetes Digitalkamerabild.



- **Kaps HD Fotoadapter für SONY NEX-5/-6/-7 und Alpha 5000/6000**

HD Befunddokumentation mit apochromatischer Optik für brillante und farbechte Bilder mit erstaunlicher Detailvielfalt in Vollformat.



- **Kaps HD Video- und Dokumentationszubehör**

Umfangreiches Video- und Dokumentationszubehör auf Anfrage erhältlich. Fordern Sie aktuelle Informationen an.



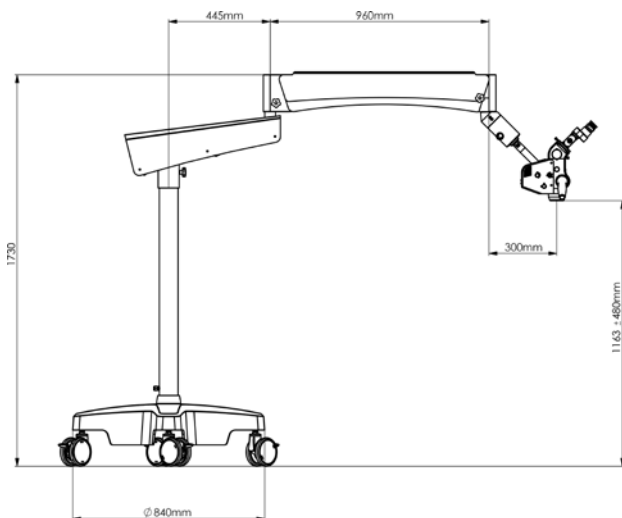
- **Kaps MedicaWorkStation - Archivungssystem**

Strukturierte Patentdatenbank, organisiert das Bild- und Videomaterial einfach und effizient. Die Software ist mehrsprachig, selbsterklärend und einfach zu bedienen.

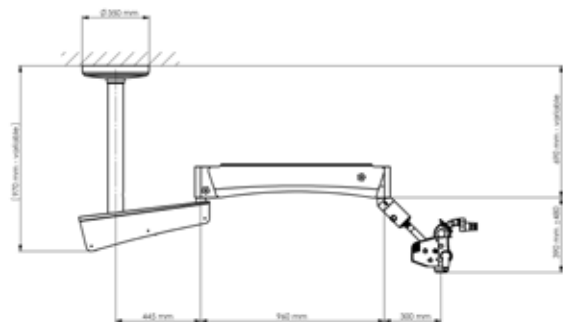
Technische Daten

	Kaps SOM® 4dent 100	Kaps SOM® 4dent 200	Kaps SOM® 4dent 300
Beleuchtung	Lüfterlose Hochleistungs-LED, integriert in den Mikroskopkopf - Helligkeitsregelung via Potentiometer - Hoher CRI für exzellente Farbwiedergabe - Lichtfeldblende (Spotbeleuchtung)		
Arbeitsabstand	250 mm mit Feinfokussierung andere Objektive auf Anfrage!	250 mm mit Feinfokussierung andere Objektive auf Anfrage!	motor. Vario 200 - 350 mm andere Objektive auf Anfrage!
Vergrößerung	5-fach Wechsler	manueller Zoom 1:7	motorischer Zoom 1:7
Orangefilter	einschwenkbar	einschwenkbar	einschwenkbar
Tubus	Schwenktubus 0 - 210°	Schwenktubus 0 - 210°	Schwenktubus 0 - 210°
Brillenträgerokulare	WF 12,5 x mit Dioptrieausgleich		
Handgriffe	Komforthandgriff vorne	Komforthandgriffe seitlich	Komforthandgriffe seitlich mit Bedienknöpfen für Zoom, Fokus und Bremse
Mikroskopträger rechtsseitig	-	Balanciereinrichtung	Balanciereinrichtung mit elek- tromagnetischen Bremsen
Elektronische Daten	Klasse 1, Spannungsbereich: 90 ~ 264 VAC, Frequenzbereich: 47 ~ 440 Hz, Anschlussleistung: < 75 W		
Mechanik	Gewicht: < 140 kg, Höhe: , Fußabmessungen: Ø 844 mm , Rollendurchmesser: 12,5 cm		
Sicherheitsstandard	60601-1 (2015)		

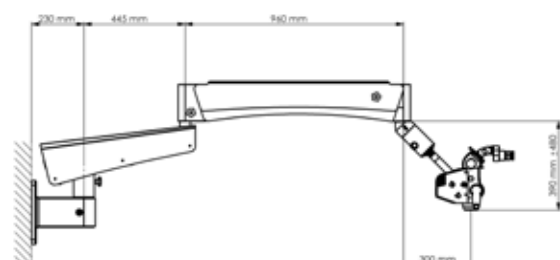
SOM® 4dent - Rollstativ



SOM® 4dent - Deckenstativ



SOM® 4dent - Wandmontage



CE



Karl Kaps GmbH & Co. KG
Schulstrasse 57
35614 Asslar
Germany

© 2018 Karl Kaps GmbH & Co. KG
Alle Rechte vorbehalten
Technische Änderungen werden ohne
vorherige Mitteilung durchgeführt
Gedruckt in Deutschland, März 2018

Kaps SOM® 4dent Dentalmikroskop / de / 03-2018



Karl Kaps ist ein weltweit agierendes Medizintechnik-Unternehmen und bietet Mikroskope zur Diagnose und Behandlung in den medizinischen Disziplinen Hals-Nasen-Ohren Heilkunde, Augenheilkunde und Augenchirurgie, Mikrochirurgie, Endodontie, Neuro- und Wirbelsäulenchirurgie, Gynäkologie sowie in allen ähnlich gelagerten Bereichen.

Die modernen und innovativen Operations- und Diagnosemikroskope werden in den Produktionsstätten Asslar und Wetzlar entwickelt und hergestellt.

Wir haben das Ziel, unseren Kunden die bestmögliche Ausrüstung für die medizinische Betreuung ihrer Patienten zur Verfügung zu stellen. So tragen wir dazu bei, dass die richtige Diagnose sichergestellt und die erfolgreiche Therapie eingeleitet werden kann.

Weitere Informationen finden Sie unter
www.kaps-optik.de

OUR FOCUS IS ON YOUR VISION